

# 第38回富山県ビーチボール選手権大会

実施日： 2023/11/19

会 場： 富山県西部体育センター

競技結果：

クラス	優勝	次勝
男子Aクラス 18歳以上の部	ジョーカー (高岡市)	ノーティー (小矢部市)
男子Bクラス 30歳以上の部	SFC (砺波市)	羽根倶楽部 (婦中町地区)
男子Cクラス 40歳以上の部	T. B. B (小矢部市)	ぷろとびあ (婦中町地区)
男子Dクラス 50歳以上の部	ねこまんま (小矢部市)	新庄 (富山地区)
女子Aクラス 18歳以上の部	天神 (魚津市)	モア (滑川市)
女子Bクラス 30歳以上の部	SFC (砺波市)	柴の実 (高岡市)
女子Cクラス 40歳以上の部	堀川 (富山地区)	アミュ (南砺市)
女子Dクラス 50歳以上の部	新庄 (富山地区)	ジブシーB (砺波市)

以上 大会結果を報告いたします。

【男子Aクラス 予選A組】

	山室	ラビッツ	ノーティー	勝敗	得失セット	得失点	順位
山室 (富山地区)	◆	A1 2 - 0	A5 2 - 0	2 - 0	4 - 0	60 - 40	1
		○ 15 - 7	○ 15 - 8				
		○ 15 - 11	○ 15 - 14				
		○ 0 - 0	○ 0 - 0				
ラビッツ (射水市)	◆	A1 0 - 2	A3 1 - 2	0 - 2	1 - 4	52 - 72	3
		× 7 - 15	× 15 - 12				
		× 11 - 15	× 11 - 15				
		○ 0 - 0	○ 8 - 15				
ノーティー (小矢部市)	◆	A5 0 - 2	A3 2 - 1	1 - 1	2 - 3	64 - 64	2
		× 8 - 15	○ 12 - 15				
		× 14 - 15	○ 15 - 11				
		○ 0 - 0	○ 15 - 8				

【男子Aクラス 予選B組】

	城山	影狼	天神	勝敗	得失セット	得失点	順位
城山 (婦中町地区)	◆	B2 2 - 0	B6 1 - 2	1 - 1	3 - 2	72 - 60	2
		○ 15 - 10	× 15 - 11				
		○ 15 - 9	× 14 - 15				
		○ 0 - 0	○ 13 - 15				
影狼 (高岡市)	◆	B2 0 - 2	B4 0 - 2	0 - 2	0 - 4	39 - 60	3
		× 10 - 15	× 9 - 15				
		× 9 - 15	× 11 - 15				
		○ 0 - 0	○ 0 - 0				
天神 (魚津市)	◆	B6 2 - 1	B4 2 - 0	2 - 0	4 - 1	71 - 62	1
		○ 11 - 15	○ 15 - 9				
		○ 15 - 14	○ 15 - 11				
		○ 15 - 13	○ 0 - 0				

【男子Aクラス 予選C組】

	錦	ジョーカー	もけもけ	勝敗	得失セット	得失点	順位
錦 (滑川市)	◆	A2 0 - 2	A6 1 - 2	0 - 2	1 - 4	44 - 71	3
		× 5 - 15	× 4 - 15				
		× 14 - 15	× 15 - 11				
		○ 0 - 0	○ 6 - 15				
ジョーカー (高岡市)	◆	A2 2 - 0	A4 2 - 0	2 - 0	4 - 0	60 - 32	1
		○ 15 - 5	○ 15 - 10				
		○ 15 - 14	○ 15 - 3				
		○ 0 - 0	○ 0 - 0				
もけもけ (入善町)	◆	A6 2 - 1	A4 0 - 2	1 - 1	2 - 3	54 - 55	2
		○ 15 - 4	× 10 - 15				
		○ 11 - 15	× 3 - 15				
		○ 15 - 6	○ 0 - 0				

【男子Bクラス 予選A組】

	羽根倶楽部	バレンシア	SFC	天神	勝敗	得失セット	得失点	順位
羽根倶楽部 (婦中町地区)	◆	D2 2 - 0	◆	D6 2 - 0	2 - 0	4 - 0	60 - 44	2
		○ 15 - 13		○ 15 - 12				
		○ 15 - 8		○ 15 - 11				
		○ 0 - 0		○ 0 - 0				
バレンシア (射水市)	◆	D2 0 - 2	D5 0 - 2	◆	0 - 2	0 - 4	41 - 60	3
		× 13 - 15	× 8 - 15					
		× 8 - 15	× 12 - 15					
		○ 0 - 0	○ 0 - 0					
SFC (砺波市)	◆	D5 2 - 0	◆	D4 2 - 0	2 - 0	4 - 0	60 - 33	1
		○ 15 - 8		○ 15 - 10				
		○ 15 - 12		○ 15 - 3				
		○ 0 - 0		○ 0 - 0				
天神 (魚津市)	◆	D6 0 - 2	D4 0 - 2	◆	0 - 2	0 - 4	36 - 60	4
		× 12 - 15	× 10 - 15					
		× 11 - 15	× 3 - 15					
		○ 0 - 0	○ 0 - 0					

【男子Bクラス 予選B組】

	一輝会	ブーザー	プレイブ	加積	勝敗	得失セット	得失点	順位
一輝会 (上市町)	◆	E1 2 - 0 ○ 15 - 12 15 - 14 0 - 0	◆	E4 2 - 0 ○ 15 - 8 15 - 13 0 - 0	2 - 0	4 - 0 4	60 - 47 13	2
ブーザー (黒部市)	E1 0 - 2 × 12 - 15 14 - 15 0 - 0	◆	E3 0 - 2 × 12 - 15 8 - 15 0 - 0	◆	0 - 2	0 - 4 -4	46 - 60 -14	3
プレイブ (射水市)	◆	E3 2 - 0 ○ 15 - 12 15 - 8 0 - 0	◆	E2 2 - 0 ○ 15 - 9 15 - 8 0 - 0	2 - 0	4 - 0 4	60 - 37 23	1
加積 (魚津市)	E4 0 - 2 × 8 - 15 13 - 15 0 - 0	◆	E2 0 - 2 × 9 - 15 8 - 15 0 - 0	◆	0 - 2	0 - 4 -4	38 - 60 -22	4

【男子Cクラス 予選A組】

	新庄	天馬。	加積	燎	勝敗	得失セット	得失点	順位
新庄 (富山地区)	◆	F1 2 - 0 ○ 15 - 14 15 - 6 0 - 0	◆	F4 0 - 2 × 11 - 15 14 - 15 0 - 0	1 - 1	2 - 2 0	55 - 50 5	1
天馬。 (南砺市)	F1 0 - 2 × 14 - 15 6 - 15 0 - 0	◆	F3 2 - 0 ○ 15 - 11 15 - 8 0 - 0	◆	1 - 1	2 - 2 0	50 - 49 1	2
加積 (魚津市)	◆	F3 0 - 2 × 11 - 15 8 - 15 0 - 0	◆	F2 2 - 0 ○ 15 - 10 15 - 13 0 - 0	1 - 1	2 - 2 0	49 - 53 -4	4
燎 (高岡市)	F4 2 - 0 ○ 15 - 11 15 - 14 0 - 0	◆	F2 0 - 2 × 10 - 15 13 - 15 0 - 0	◆	1 - 1	2 - 2 0	53 - 55 -2	3

【男子Cクラス 予選B組】

	新庄北	T. B. B	大家庄	颯	勝敗	得失セット	得失点	順位
新庄北 (富山地区)	◆	G1 0 - 2 × 11 - 15 10 - 15 0 - 0	◆	G4 0 - 2 × 8 - 16 6 - 15 0 - 0	0 - 2	0 - 4 -4	35 - 61 -26	3
T. B. B (小矢部市)	G1 2 - 0 ○ 15 - 11 15 - 10 0 - 0	◆	G3 2 - 0 ○ 15 - 7 15 - 4 0 - 0	◆	2 - 0	4 - 0 4	60 - 32 28	2
大家庄 (朝日町)	◆	G3 0 - 2 × 7 - 15 4 - 15 0 - 0	◆	G2 0 - 2 × 9 - 15 9 - 15 0 - 0	0 - 2	0 - 4 -4	29 - 60 -31	4
颯 (氷見市)	G4 2 - 0 ○ 16 - 8 15 - 6 0 - 0	◆	G2 2 - 0 ○ 15 - 9 15 - 9 0 - 0	◆	2 - 0	4 - 0 4	61 - 32 29	1

【男子Cクラス 予選C組】

	ぶるとびあ	天神	排球会新湊	勝敗	得失セット	得失点	順位
ぶるとびあ (婦中町地区)	◆	D1 2 - 1 ○ 15 - 8 11 - 15 15 - 11	E5 0 - 2 × 13 - 115 13 - 15 0 - 0	1 - 1	2 - 3 -1	67 - 164 -97	2
天神 (魚津市)	D1 1 - 2 × 8 - 15 15 - 11 11 - 15	◆	D3 1 - 2 × 15 - 13 13 - 15 13 - 15	0 - 2	2 - 4 -2	75 - 84 -9	3
排球会新湊 (射水市)	E5 2 - 0 ○ 115 - 13 15 - 13 0 - 0	D3 2 - 1 ○ 13 - 15 15 - 13 15 - 13	◆	2 - 0	4 - 1 3	173 - 67 106	1

【男子Dクラス 予選A組】

	新庄	ミナミクラブ	弾丸小僧	勝敗	得失セット	得失点	順位		
新庄 (富山地区)	◆	J1	2 - 0	J5	2 - 1	2 - 0	4 - 1 72 - 61 3 11	1	
		○	15 - 12	○	15 - 9				
			15 - 13		12 - 15				
			0 - 0		15 - 12				
ミナミクラブ (射水市)	×	◆	J3	1 - 2	0 - 2	1 - 4 -3 -9	3		
			○	15 - 14				○	15 - 14
				11 - 15					11 - 15
				14 - 15					14 - 15
弾丸小僧 (砺波市)	×	○	J3	2 - 1	1 - 1	3 - 3 0 -2	2		
			○	14 - 15				○	15 - 11
				15 - 11					15 - 11
				15 - 14					15 - 14

【男子Dクラス 予選B組】

	一世風靡	五十嵐工務店	西五位クラブ	勝敗	得失セット	得失点	順位		
一世風靡 (滑川市)	◆	J2	2 - 0	J6	1 - 2	1 - 1	3 - 2 69 - 62 1 7	1	
		○	15 - 12	×	15 - 12				
			15 - 8		10 - 15				
			0 - 0		14 - 15				
五十嵐工務店 (射水市)	×	◆	J4	2 - 0	1 - 1	2 - 2 0 3	2		
			○	15 - 9				○	15 - 8
				15 - 8					15 - 8
				0 - 0					0 - 0
西五位クラブ (高岡市)	○	×	J4	0 - 2	1 - 1	2 - 3 -1 -10	3		
			○	9 - 15				○	15 - 10
				8 - 15					15 - 10
				0 - 0					15 - 14

【男子Dクラス 予選C組】

	和楽	ねこまんま	加積	勝敗	得失セット	得失点	順位		
和楽 (高岡市)	◆	K2	2 - 0	K6	2 - 0	2 - 0	4 - 0 60 - 45 4 15	1	
		○	15 - 12	○	15 - 7				
			15 - 12		15 - 14				
			0 - 0		0 - 0				
ねこまんま (小矢部市)	×	◆	K4	2 - 0	1 - 1	2 - 2 0 4	2		
			○	15 - 9				○	15 - 11
				15 - 11					15 - 11
				0 - 0					0 - 0
加積 (魚津市)	×	×	K4	0 - 2	0 - 2	0 - 4 -4 -19	3		
			○	9 - 15				○	15 - 15
				11 - 15					11 - 15
				0 - 0					0 - 0

【女子Aクラス 予選A組】

	ジョーカー	なちか	天神	nico	勝敗	得失セット	得失点	順位
ジョーカー (高岡市)	◆	C1 2 - 0 ○ 15 - 11 15 - 13 0 - 0	◆	C5 2 - 0 ○ 15 - 13 15 - 6 0 - 0	2 - 0	4 - 0 4	60 - 43 17	2
なちか (射水市)	C1 0 - 2 × 11 - 15 13 - 15 0 - 0	◆	C4 0 - 2 × 8 - 15 12 - 15 0 - 0	◆	0 - 2	0 - 4 -4	44 - 60 -16	3
天神 (魚津市)	◆	C4 2 - 0 ○ 15 - 8 15 - 12 0 - 0	◆	C2 2 - 0 ○ 15 - 13 15 - 9 0 - 0	2 - 0	4 - 0 4	60 - 42 18	1
nico (入善町)	C5 0 - 2 × 13 - 15 6 - 15 0 - 0	◆	C2 0 - 2 × 13 - 15 9 - 15 0 - 0	◆	0 - 2	0 - 4 -4	41 - 60 -19	4

【女子Aクラス 予選B組】

	ピーカーブー	モア	ルティア	勝敗	得失セット	得失点	順位
ピーカーブー (黒部市)	◆	B1 1 - 2 × 15 - 14 5 - 15 8 - 15	B5 2 - 1 ○ 15 - 12 12 - 15 15 - 14	1 - 1	3 - 3 0	70 - 85 -15	2
モア (滑川市)	B1 2 - 1 ○ 14 - 15 15 - 5 15 - 8	◆	B3 2 - 0 ○ 15 - 7 15 - 12 0 - 0	2 - 0	4 - 1 3	74 - 47 27	1
ルティア (射水市)	B5 1 - 2 × 12 - 15 15 - 12 14 - 15	B3 0 - 2 × 7 - 15 12 - 15 0 - 0	◆	0 - 2	1 - 4 -3	60 - 72 -12	3

【女子Cクラス 予選A組】

	堀川	ぴーなっつ	天神	ワープス	勝敗	得失セット	得失点	順位
堀川 (富山地区)	◆	H2 1 - 2 × 10 - 15 15 - 13 14 - 15	◆	H5 2 - 0 ○ 15 - 3 15 - 7 0 - 0	1 - 1	3 - 2 1	69 - 53 16	2
ぴーなっつ (小矢部市)	H2 2 - 1 ○ 15 - 10 13 - 15 15 - 14	◆	H4 0 - 2 × 7 - 15 11 - 15 0 - 0	◆	1 - 1	2 - 3 -1	61 - 69 -8	3
天神 (魚津市)	◆	H4 2 - 0 ○ 15 - 7 15 - 11 0 - 0	◆	H3 2 - 0 ○ 15 - 13 15 - 9 0 - 0	2 - 0	4 - 0 4	60 - 40 20	1
ワープス (南砺市)	H5 0 - 2 × 3 - 15 7 - 15 0 - 0	◆	H3 0 - 2 × 13 - 15 9 - 15 0 - 0	◆	0 - 2	0 - 4 -4	32 - 60 -28	4

【女子Cクラス 予選B組】

	サポテン	加積	アミュ	勝敗	得失セット	得失点	順位
サポテン (婦中町地区)	◆	H1 2 - 1 ○ 10 - 15 15 - 11 15 - 7	I5 2 - 0 ○ 15 - 10 15 - 14 0 - 0	2 - 0	4 - 1 3	70 - 57 13	1
加積 (魚津市)	H1 1 - 2 × 15 - 10 11 - 15 7 - 15	◆	I3 1 - 2 × 11 - 15 15 - 13 4 - 15	0 - 2	2 - 4 -2	63 - 83 -20	3
アミュ (南砺市)	I5 0 - 2 × 10 - 15 14 - 15 0 - 0	I3 2 - 1 ○ 15 - 11 13 - 15 15 - 4	◆	1 - 1	2 - 3 -1	67 - 60 7	2

【女子Cクラス 予選C組】

	ピンクラビッツ	スウィッシュ	つうぶい	勝敗	得失セット	得失点	順位
ピンクラビッツ (氷見市)	◆	I1 2 - 1 ○ 11 - 15 15 - 14 15 - 10	I4 2 - 1 6 - 15 ○ 15 - 12 15 - 11	2 - 0	4 - 2 2	77 - 77 0	1
スウィッシュ (黒部市)	I1 1 - 2 × 15 - 11 14 - 15 10 - 15	◆	I2 2 - 1 5 - 15 ○ 15 - 10 15 - 7	1 - 1	3 - 3 0	74 - 73 1	2
つうぶい (砺波市)	I4 1 - 2 × 15 - 6 12 - 15 11 - 15	I2 1 - 2 15 - 5 × 10 - 15 7 - 15	◆	0 - 2	2 - 4 -2	70 - 71 -1	3

【女子Dクラス 予選A組】

	ジブシーA	ヴィーナス	博労クラブ	勝敗	得失セット	得失点	順位
ジブシーA (砺波市)	◆	L4 2 - 1 15 - 8 ○ 14 - 15 15 - 8	L2 1 - 2 15 - 8 × 8 - 15 7 - 15	1 - 1	3 - 3 0	74 - 69 5	2
ヴィーナス (朝日町)	L4 1 - 2 × 8 - 15 15 - 14 8 - 15	◆	L3 0 - 2 6 - 15 × 10 - 15 0 - 0	0 - 2	1 - 4 -3	47 - 74 -27	3
博労クラブ (高岡市)	L2 2 - 1 ○ 8 - 15 15 - 8 15 - 7	L3 2 - 0 15 - 6 ○ 15 - 10 0 - 0	◆	2 - 0	4 - 1 3	68 - 46 22	1

【女子Dクラス 予選B組】

	新庄北	キャッツ	ジブシーB	勝敗	得失セット	得失点	順位
新庄北 (富山地区)	◆	L1 1 - 2 9 - 15 × 15 - 11 11 - 15	M5 1 - 2 10 - 15 × 15 - 11 7 - 15	0 - 2	2 - 4 -2	67 - 82 -15	3
キャッツ (射水市)	L1 2 - 1 ○ 15 - 9 11 - 15 15 - 11	◆	M3 0 - 2 11 - 15 × 8 - 15 0 - 0	1 - 1	2 - 3 -1	60 - 65 -5	2
ジブシーB (砺波市)	M5 2 - 1 ○ 15 - 10 11 - 15 15 - 7	M3 2 - 0 15 - 11 ○ 15 - 8 0 - 0	◆	2 - 0	4 - 1 3	71 - 51 20	1

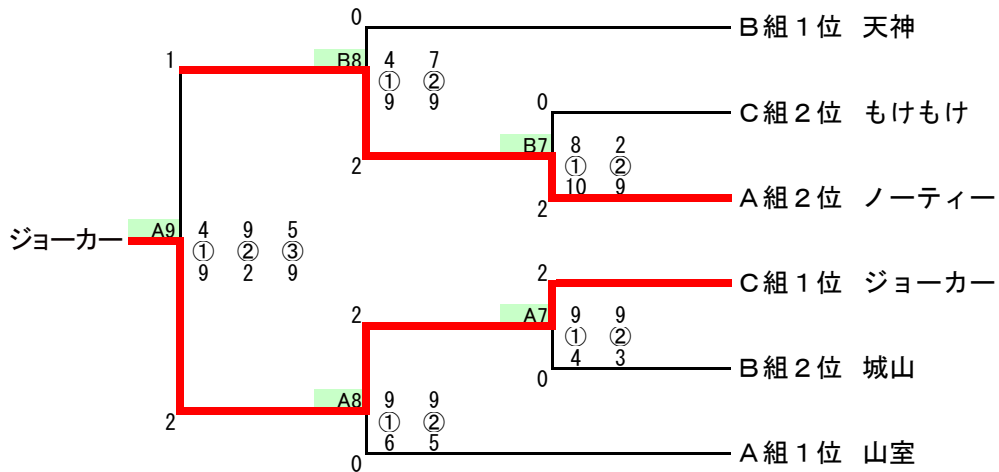
【女子Dクラス 予選C組】

	新庄	ペガサス	ジュエル	勝敗	得失セット	得失点	順位
新庄 (富山地区)	◆	M1 2 - 0 ○ 15 - 12 15 - 10 0 - 0	M4 2 - 0 15 - 4 ○ 15 - 11 0 - 0	2 - 0	4 - 0 4	60 - 37 23	1
ペガサス (滑川市)	M1 0 - 2 × 12 - 15 10 - 15 0 - 0	◆	M2 2 - 0 15 - 11 ○ 15 - 14 0 - 0	1 - 1	2 - 2 0	52 - 55 -3	2
ジュエル (射水市)	M4 0 - 2 × 4 - 15 11 - 15 0 - 0	M2 0 - 2 11 - 15 × 14 - 15 0 - 0	◆	0 - 2	0 - 4 -4	40 - 60 -20	3

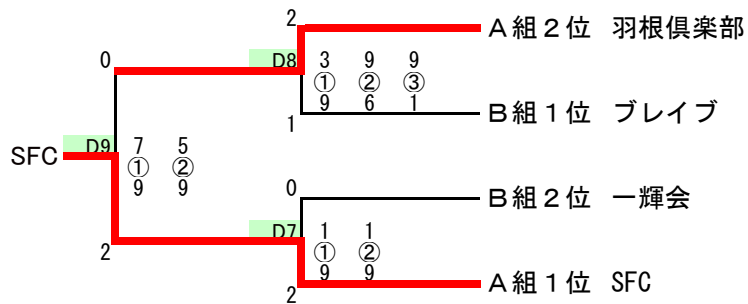
【女子Dクラス 予選D組】

	セピア		すくえあ		あんふいに		勝敗	得失セット	得失点	順位
セピア (滑川市)	◆	K1	2 - 1	K5	2 - 1	2 - 0	4 - 2	87 - 59	1	
		○	15 - 10	○	14 - 15					
			13 - 15		15 - 2					
			15 - 14		15 - 3					
すくえあ (南砺市)	×	K1	1 - 2	◆	K3	0 - 2	0 - 2	1 - 4	59 - 73	3
			10 - 15		×	9 - 15				
			15 - 13			11 - 15				
			14 - 15			0 - 0				
あんふいに (魚津市)	×	K5	1 - 2	K3	2 - 0	◆	1 - 1	3 - 2	50 - 64	2
			15 - 14	○	15 - 9					
			2 - 15		15 - 11					
			3 - 15		0 - 0					

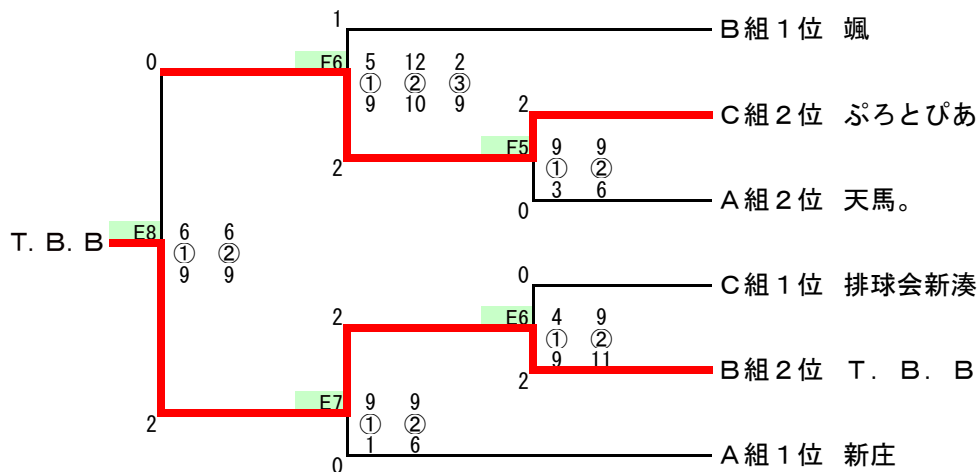
### 【男子Aクラストーナメント】



### 【男子Bクラストーナメント】

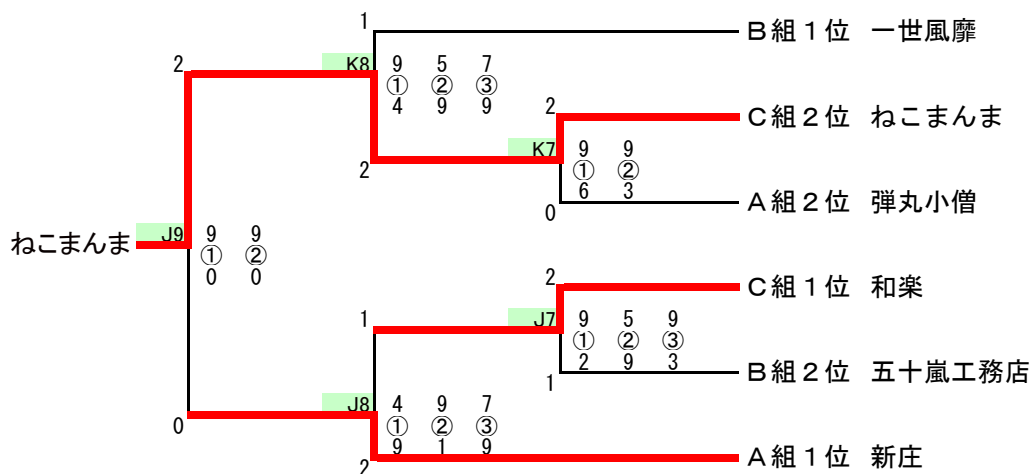


### 【男子Cクラストーナメント】

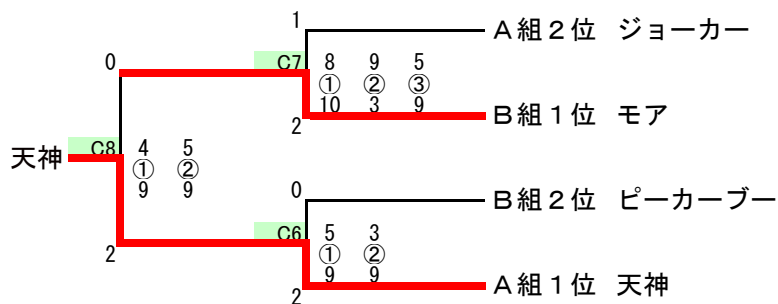




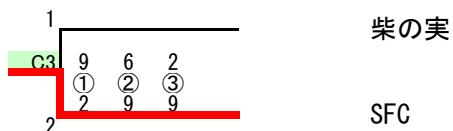
### 【男子Dクラス トーナメント】



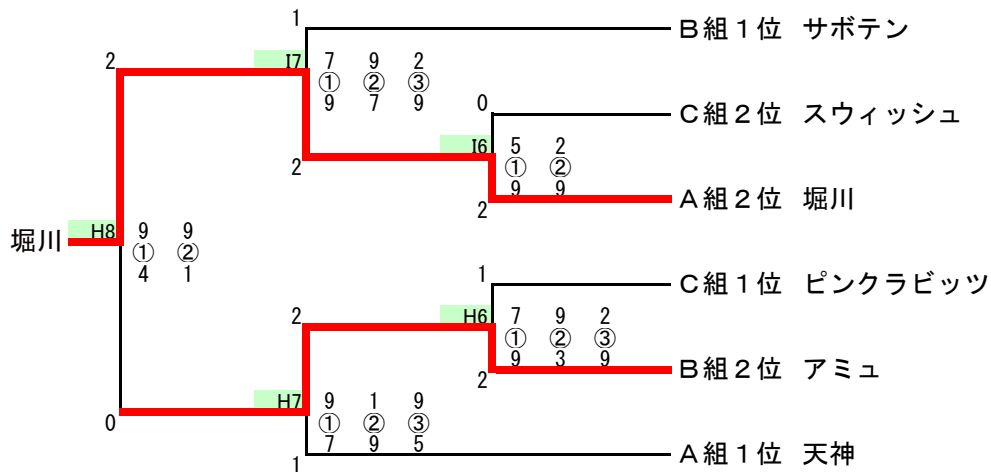
### 【女子Aクラス トーナメント】



### 【女子Bクラス トーナメント】



### 【女子Cクラス トーナメント】



# 【女子Dクラス トーナメント】

