

第17回ジュニアビーチボール大会

実施日： 2023/2/26

会 場： 富山県総合体育センター

競技結果：

クラス	優勝	次勝
小学生男子の部 フリーの部	老田SEIGA	SRCグランツ
小学生女子の部 フリーの部	SRC桜	神明ヴィーナス
中学生女子の部	JINZU	八尾倶楽部

【予選リーグ】

【小学生男子の部 予選A組】

	五福ヒーローズ	JINZU A	岩瀬ゴンザレス	勝敗	得失セット	得失点	順位
ごふくヒーローズ 五福ヒーローズ	◆	A1 2 - 0 ○ 9 - 3 ○ 9 - 3 ○ 0 - 0	A2 2 - 0 ○ 9 - 2 ○ 9 - 1 ○ 0 - 0	2 - 0	4 - 0 4	36 - 9 27	1
じんずーえー JINZU A	A1 0 - 2 × 3 - 9 × 3 - 9 ○ 0 - 0	◆	A3 0 - 2 × 5 - 9 × 2 - 9 ○ 0 - 0	0 - 2	0 - 4 -4	13 - 36 -23	3
岩瀬ゴンザレス	A2 0 - 2 × 2 - 9 × 1 - 9 ○ 0 - 0	A3 2 - 0 ○ 9 - 5 ○ 9 - 2 ○ 0 - 0	◆	1 - 1	2 - 2 0	21 - 25 -4	2

【小学生男子の部 予選B組】

	JINZU B	老田SEIGA	岩瀬びーちーず	SRCネクスト	勝敗	得失セット	得失点	順位
じいんずーびー JINZU B	◆	B1 0 - 2 ○ 0 - 9 × 0 - 9 ○ 0 - 0	◆	B3 0 - 2 × 5 - 9 × 6 - 9 ○ 0 - 0	0 - 2	0 - 4 -4	11 - 36 -25	4
老田SEIGA	B1 2 - 0 ○ 9 - 0 ○ 9 - 0 ○ 0 - 0	◆	B4 2 - 0 ○ 9 - 8 ○ 9 - 3 ○ 0 - 0	◆	2 - 0	4 - 0 4	36 - 11 25	1
岩瀬びーちーず	◆	B4 0 - 2 × 8 - 9 × 3 - 9 ○ 0 - 0	◆	B2 2 - 0 ○ 9 - 0 ○ 9 - 1 ○ 0 - 0	1 - 1	2 - 2 0	29 - 19 10	2
SRCネクスト	B3 2 - 0 ○ 9 - 5 ○ 9 - 6 ○ 0 - 0	◆	B2 0 - 2 × 0 - 9 × 1 - 9 ○ 0 - 0	◆	1 - 1	2 - 2 0	19 - 29 -10	3

【小学生男子の部 予選C組】

	五福ファイターズ	SRCグランツ	神明サターン	杉原クイーン	勝敗	得失セット	得失点	順位
五福ファイターズ	◆	C1 0 - 2 × 5 - 9 × 2 - 9 ○ 0 - 0	◆	C3 2 - 0 ○ 9 - 8 ○ 9 - 1 ○ 0 - 0	1 - 1	2 - 2 0	25 - 27 -2	3
SRCグランツ	C1 2 - 0 ○ 9 - 5 ○ 9 - 2 ○ 0 - 0	◆	C4 2 - 1 ○ 9 - 5 ○ 4 - 9 ○ 11 - 8	◆	2 - 0	4 - 1 3	42 - 29 13	1
神明サターン	◆	C4 1 - 2 × 5 - 9 × 9 - 4 ○ 8 - 11	◆	C2 2 - 0 ○ 9 - 3 ○ 9 - 6 ○ 0 - 0	1 - 1	3 - 2 1	40 - 33 7	2
杉原クイーン	C3 0 - 2 × 8 - 9 × 1 - 9 ○ 0 - 0	◆	C2 0 - 2 × 3 - 9 × 6 - 9 ○ 0 - 0	◆	0 - 2	0 - 4 -4	18 - 36 -18	4

【小学生女子の部 予選A組】

	神明ヴィーナス	SRC桜	ごかやま小町Jr	勝敗	得失セット	得失点	順位
神明ヴィーナス	◆	D1 1 - 2 × 9 - 4 × 5 - 9 ○ 6 - 11	D2 2 - 0 ○ 9 - 0 ○ 9 - 0 ○ 0 - 0	1 - 1	3 - 2 1	38 - 24 14	2
SRC桜	D1 2 - 1 ○ 4 - 9 ○ 9 - 5 ○ 11 - 6	◆	D3 2 - 0 ○ 9 - 0 ○ 9 - 0 ○ 0 - 0	2 - 0	4 - 1 3	42 - 20 22	1
ごかやま小町Jr	D2 0 - 2 × 0 - 9 × 0 - 9 ○ 0 - 0	D3 0 - 2 × 0 - 9 × 0 - 9 ○ 0 - 0	◆	0 - 2	0 - 4 -4	0 - 36 -36	3

【予選リーグ】

【小学生女子の部 予選B組】

	神明ジュピター	上大久保ウインズ	ごかやま小町	勝敗	得失セット	得失点	順位
神明ジュピター	◆	E1	0 - 2	E3	0 - 2	0 - 4 -4	5 - 36 -31
		×	0 - 9	×	1 - 9		
			3 - 9		1 - 9		
			0 - 0		0 - 0		
上大久保ウインズ	○	E1	2 - 0	E4	2 - 0	4 - 0 4	36 - 5 31
			9 - 0		9 - 1		
			9 - 3		9 - 1		
			0 - 0		0 - 0		
ごかやま小町	○	E3	2 - 0	E4	0 - 2	2 - 2 0	20 - 20 0
			9 - 1	×	1 - 9		
			9 - 1		1 - 9		
			0 - 0		0 - 0		

【小学生女子の部 予選C組】

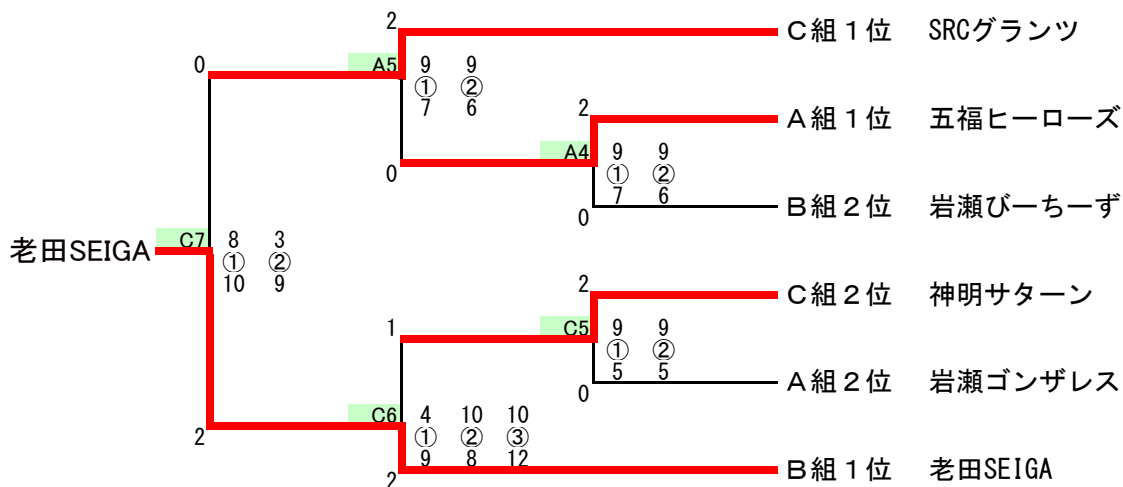
	神明マーキュリー	杉原キング	岩瀬マリーンズ	勝敗	得失セット	得失点	順位
神明マーキュリー	◆	F1	0 - 2	F2	2 - 0	2 - 2 0	18 - 18 0
		×	0 - 9	○	9 - 0		
			0 - 9		9 - 0		
			0 - 0		0 - 0		
杉原キング	○	F1	2 - 0	F3	2 - 0	4 - 0 4	36 - 0 36
			9 - 0		9 - 0		
			9 - 0		9 - 0		
			0 - 0		0 - 0		
岩瀬マリーンズ	×	F2	0 - 2	F3	0 - 2	0 - 4 -4	0 - 36 -36
			0 - 9		0 - 9		
			0 - 9		0 - 9		
			0 - 0		0 - 0		

【中学生女子の部 決勝】

	八尾倶楽部	JINZU	八尾倶楽部	JINZU	勝敗	得失セット	得失点	順位
八尾倶楽部	◆	E2	0 - 2		—	0 - 2	0 - 4 -4	15 - 36 -21
		×	0 - 9		—			
			3 - 9		—			
			0 - 0		—			
JINZU	○	E2	2 - 0	E5	2 - 0	2 - 0	4 - 0 2	36 - 15 15
			9 - 0		9 - 7			
			9 - 3	×	9 - 5			
			0 - 0		0 - 0			

【決勝トーナメント】

【小学生男子の部トーナメント】



【小学生女子の部トーナメント】

